

LURRALDE PLANGINTZA, ETXEBIZITZA
ETA GARRAIO SAILAEtxebizitza, Lurzoru eta Arkitektura Zuzendaritza
Eraikuntzaren Kalitate Kontrolerako LaborategiaDEPARTAMENTO DE PLANIFICACIÓN
TERRITORIAL, VIVIENDA Y TRANSPORTESDirección de Vivienda, Suelo y Arquitectura
Laboratorio de Control de Calidad de la Edificación

Informe de Ensayo Nº B2020-LACUS-IN-122-4 A

AKUSTIKA ARLOA kudeatzailea:

ÁREA DE ACÚSTICA gestionada por:

Medidas de aislamiento acústico en laboratorio

MUESTRA DE ENSAYO: TRASDOSADO DIRECTO ACÚSTICO (SEÑOR + CHOVA)SE-FTD OMEGA
SE-BEC-10X100
SE-MONT-BICAPA-40
SE-BEC-10X100
CHOVANAPA
CHOVA VISCOLAM**SOLICITANTE:** SUSPENSIONES ELÁSTICAS DEL NORTE, S.L. (SEÑOR)
Polígono industrial El Garrotal, Parcela 10 - Módulos 4 y 5
14700 Palma del Río, Córdoba, España**NORMAS APLICADAS:** UNE-EN ISO 10140-1:2016 Anexo G. "Revestimientos acústicos. Mejora del aislamiento al ruido aéreo".

UNE-EN ISO 10140-2:2011. "Acústica. Medición en laboratorio del aislamiento acústico de los elementos de construcción. Medición del aislamiento acústico al ruido aéreo".

FECHA DE EMISIÓN: 3 marzo 2021**Firma:**

Responsable Técnico

Susana Lopez de Aretxaga

La titularidad técnica de la acreditación ENAC Nº4/LE456 corresponde a la Fundación Tecnalia Research & Innovation, así como las firmas técnicas de este informe. El ensayo se ha realizado por personal de TECNALIA (Área Industry Lab_services).

Las instalaciones en las que se ejecutan los ensayos bajo acreditación ENAC Nº4/LE456 pertenecen al Área de Acústica del Laboratorio de Control de Calidad de la Edificación del Gobierno Vasco, sito en C/ Agirrelanda 10, 01013 Vitoria – Gasteiz (España).

EL PRESENTE INFORME CONSTA DE:

Nº total de páginas: 14



El presente documento concierne única y exclusivamente a la(s) muestra(s) sometida(s) a ensayo y al momento y condiciones en que se realizaron las mediciones.

TECNALIA no se hace cargo de la información aportada por el solicitante.

Queda terminantemente prohibida la reproducción parcial del presente documento, salvo autorización expresa por escrito de TECNALIA.

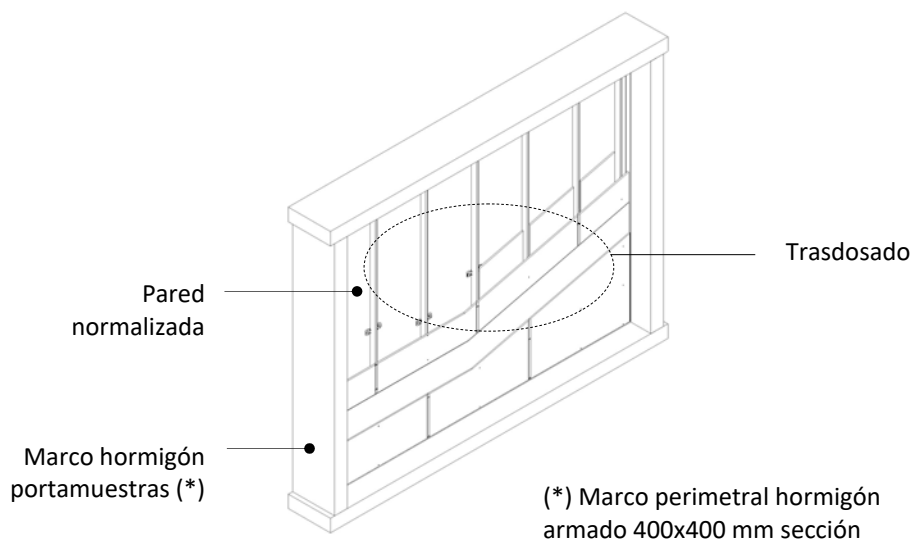
El objeto de ensayo ha sido sometido a las pruebas requeridas por el solicitante, aplicando los procedimientos especificados para la normativa usada.

Los resultados de ensayo se recogen en las páginas interiores. La incertidumbre de medida está a disposición del solicitante.

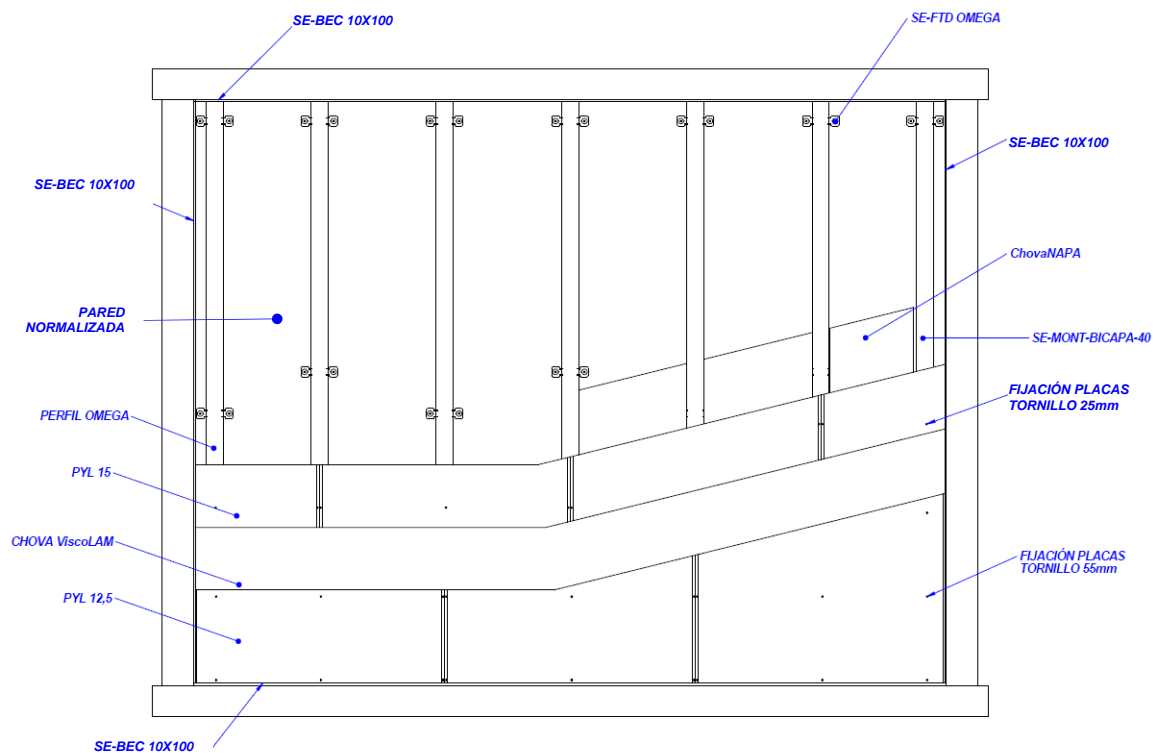


1. DESCRIPCIÓN DE LA MUESTRA

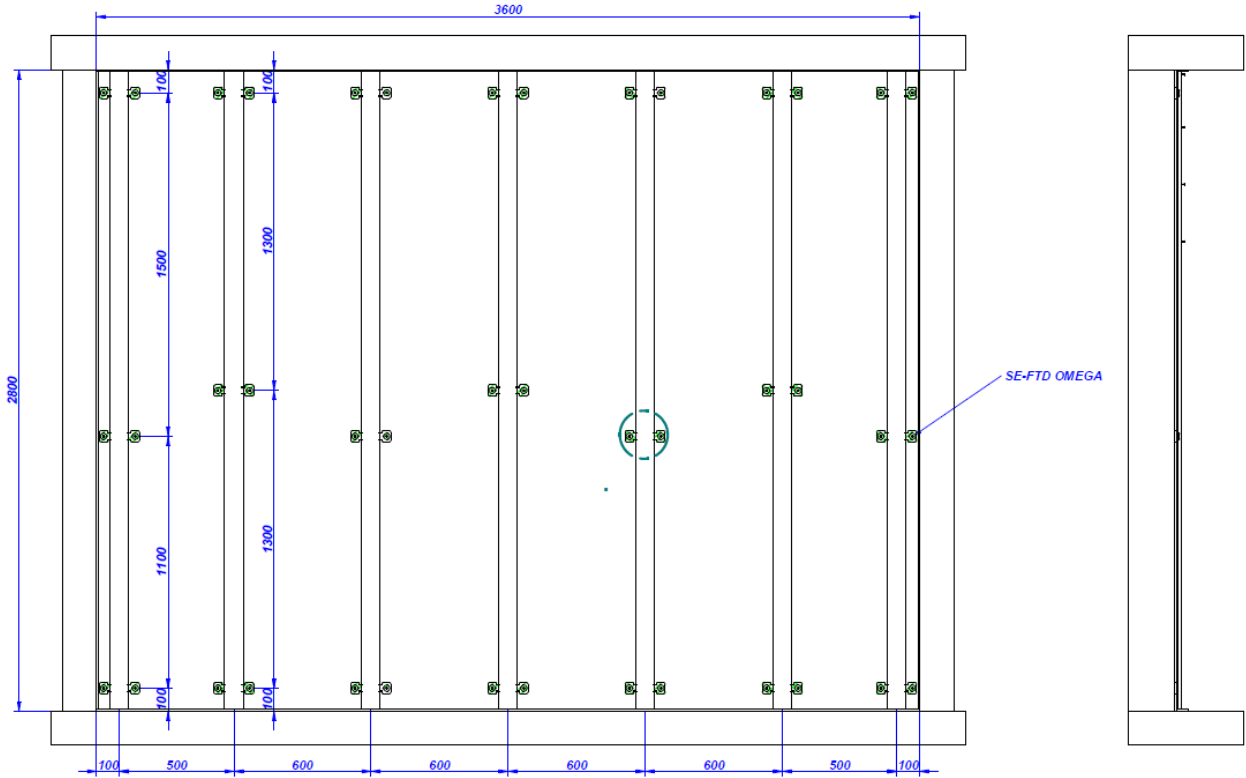
La muestra bajo ensayo consiste en un trasdosado, con la siguiente composición según información suministrada por el solicitante:



Esquema 1

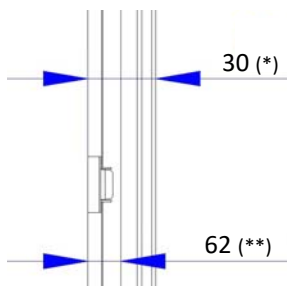


Esquema 2

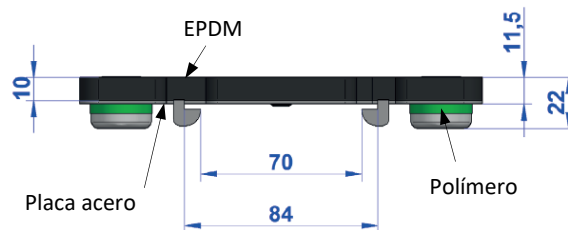
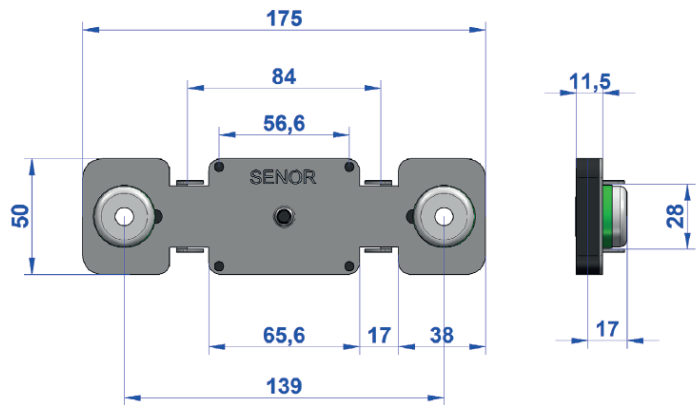


Detalle de sección vertical

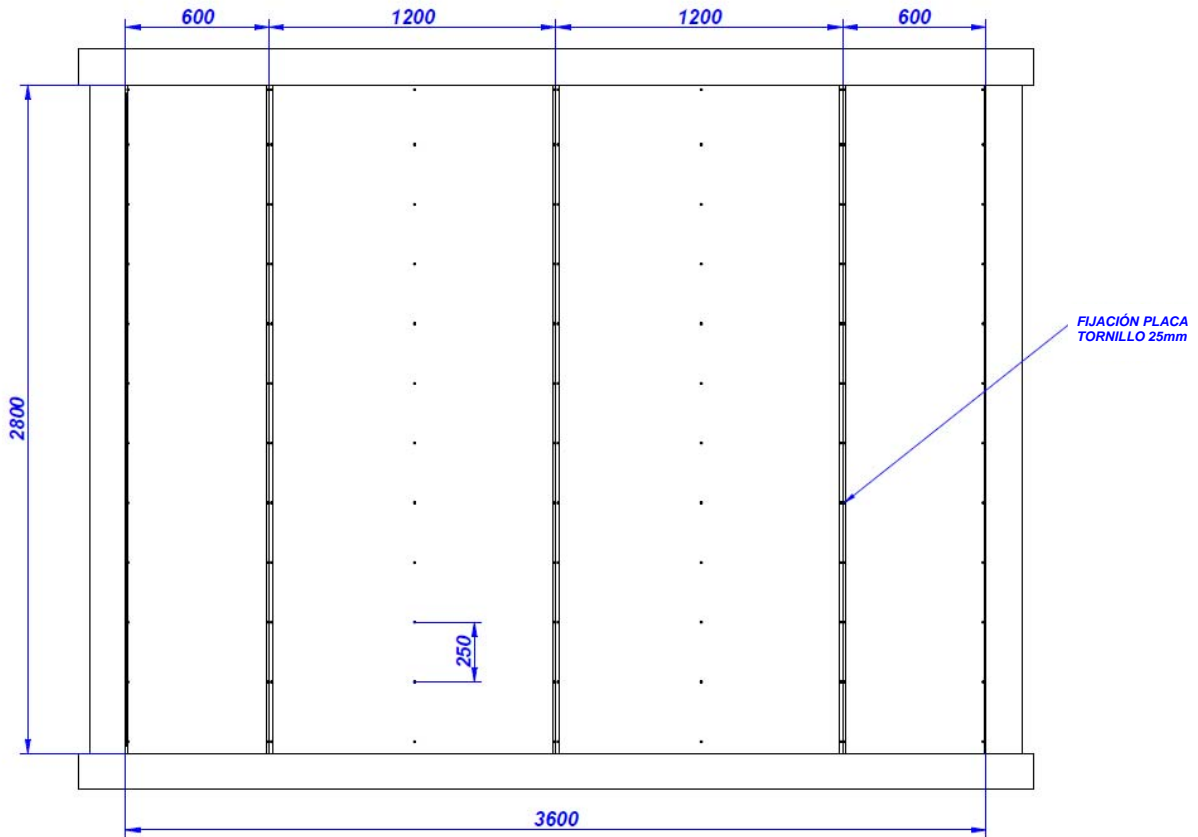
Detalle de soporte acústico SE-FTD OMEGA



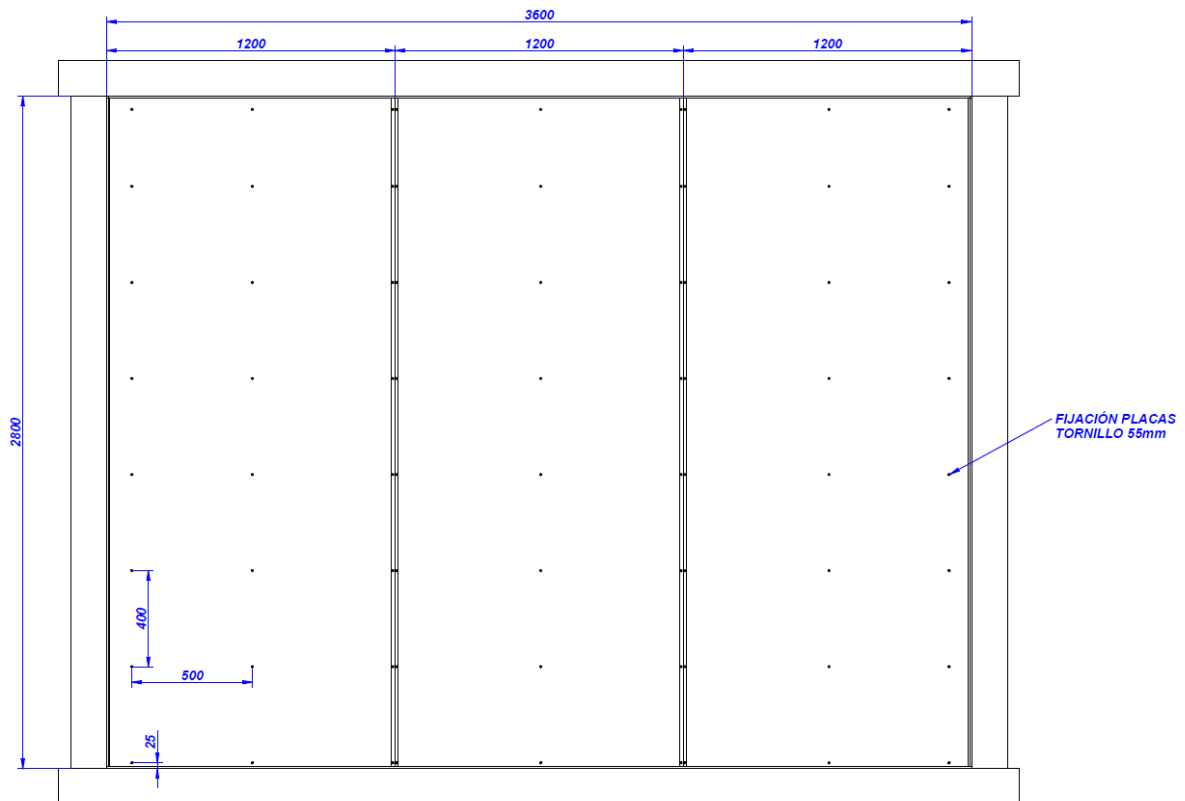
(*) Cámara aire entre pared base y cara interna PYL 15
 (*) Espesor total trasdosado



Esquema 3 (cotas en mm)



Esquema 4 (cotas en mm)



Esquema 5 (cotas en mm)



Descripción de materiales y detalles de montaje:

Estructura:

- SE-BEC-10x100-Senor: Banda adhesiva EPDM (10 mm espesor x 100 mm ancho), entre perfiles OMEGA y marco y entre PYL y marco, a tope contra pared y adherida perimetralmente a marco.
- PERFIL OMEGA-Knauf: Perfil acero galvanizado 82x16 mm, encajado en soporte acústico.
- SE-FTD OMEGA-Senor: Amortiguador formado por placa acero galvanizado 175x50 mm y 1,5 mm espesor, con polímero y lámina BEC-10 EPDM. Fijados mecánicamente en 2 puntos a pared, con EPDM contra pared, según esquema 3.
- SE-MONT-BICAPA-40-Senor: Banda adhesiva 5,5 mm formada por EPDM 2,5 mm + polietileno reticulado 3 mm, adherida a perfiles omega.

ChovANAPA-Chova: Fibra de poliéster (40 mm y 15 kg/m³).

Colocada contra pared y entre perfiles omega y fijadas mediante 3 tiras horizontales de banda adhesiva.

PYL 15: Placa yeso laminado Standard BA-STD 15-Knauf (15 mm y 10,5 kg/m²).

Montaje y fijación mecánica PYL-perfilería según esquema 4. Placas a tope contra banda SEBEC-10x100. Sellado entre placas y entre placas y banda BEC-10x100 con cinta para juntas y pasta de secado rápido Knauf Unik (30').

CHOVA ViscoLAM-Chova: Lámina viscoelástica alta densidad ViscoLAM 65 (4 mm y 6,1 kg/m²).

Adherida a PYL 12,5 con adhesivo SA-008 MAX-Rollgum y fijada mecánicamente por los tirafondos de sujeción de PYL 12,5. Tramos a tope, sin solape.

PYL 12,5: Placa yeso laminado Standard BA-STD 12,5-Knauf (12,5 mm y 8,1 kg/m²).

Montaje y fijación mecánica PYL-perfilería según esquema 5. Placas a tope contra banda SEBEC-10x100. Sellado entre placas y entre placas y banda BEC-10x100 con cinta para juntas y pasta de secado rápido Knauf Unik (30').





Fotos de montaje del trasdosado



Fotos del sistema sobre pared en cámaras de ensayo

Material seleccionado y entregado por: SENOR, ASFALTOS CHOVA, S.A (Chova) y Knauf; cada empresa, su material referenciado en descripción de muestra.

Montaje en abertura de ensayo:

Trasdosado fijado a pared normalizada construida en marco prefabricado de hormigón de 40 cm de espesor y dimensiones interiores de 2,8 m de alto por 3,6 m de largo.

Montaje realizado por: SENOR

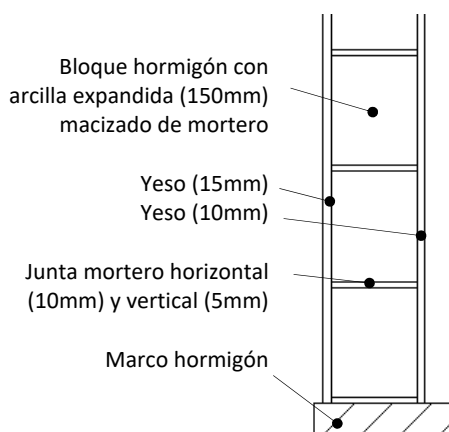
Fecha finalización montaje: 29 octubre 2020



Pared normalizada:

Fábrica de bloque macizado revestida, de 300 kg/m² de masa superficial estimada (*).

(* macizado y juntas de mortero incluidos).



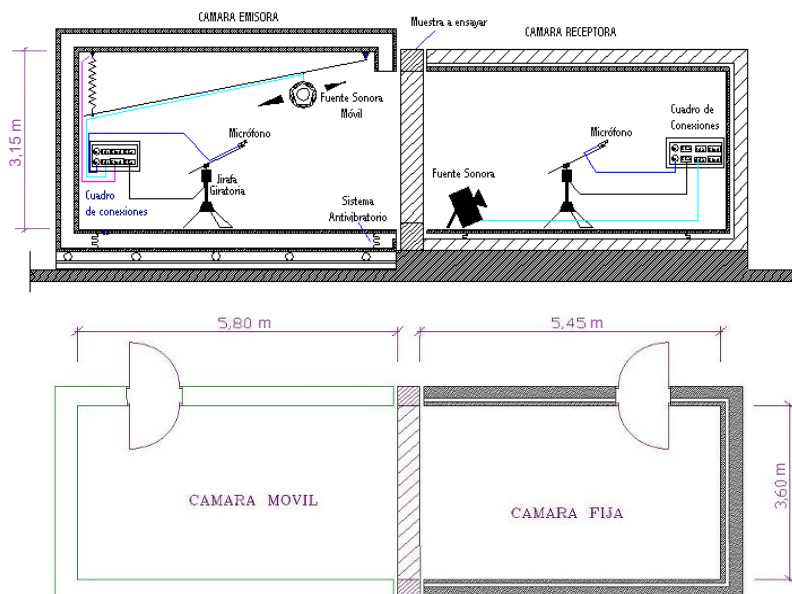
Bloque: 500 mm largo x 190 mm de alto x 150 mm espesor y 14,2 kg (masa superficial estimada: 149 kg/m²).

Esquema y fotos de pared normalizada

Elemento básico normalizado, 'Pared pesada', según UNE-EN ISO 10140-5:2011, Anexo B. Cedida por el laboratorio en su condición final. Cara de yeso de 10 mm hacia revestimiento ensayado.

2. RECINTOS DE ENSAYO

El ensayo se ha realizado en las cámaras de transmisión horizontal, compuestas por una sala emisora y otra receptora. La cámara receptora está compuesta por una doble caja de hormigón de veinte y diez centímetros de espesor cada una acústicamente desconectadas y la cámara emisora, de cuarenta centímetros de espesor, está compuesta por una doble caja de entramado metálico y placa de yeso laminado acústicamente desconectadas. La movilidad de la sala emisora permite el montaje de la muestra de ensayo en un marco portamuestras en el exterior y la posterior colocación de la misma entre las salas de ensayo. Las salas cumplen las especificaciones de UNE-EN ISO 10140-5:2011.



Esquema de cámaras de transmisión horizontal

3. EQUIPOS Y CONDICIONES DE ENSAYO

	Sala Emisora	Sala Receptora
Micrófonos	Brüel & Kjær 4943; Nº serie 3188436	Brüel & Kjær 4943; Nº serie 3188435
Preamplificadores	Brüel & Kjær 2669; Nº serie 1948764	Brüel & Kjær 2669; Nº serie 2025844
Fuentes sonoras	Brüel & Kjær 4296; Nº serie 2071420	CERWIN VEGA; Nº 012446
Jirafas giratorias	Brüel & Kjær 3923; Nº serie 2036584	Brüel & Kjær 3923; Nº serie 2036591

	Sala de Control
Analizador	Nor850-MF1; Nº serie 8501186
Amplificador	LAB 300; Nº serie 970-967
Ecuilizador	Sony, SRP-E100; Nº serie 400238
Calibrador	Brüel & Kjær 4231; Nº serie 2061477
Medidor de condiciones atmosféricas	Rotronic BL-1D; Nº serie A19060062

Incertidumbre de medición de condiciones atmosféricas:	
Temperatura del aire	±0,5 °C
Humedad del aire	±4 %
Presión atmosférica	±2 mbar



4. PROCESO DE MEDIDA Y EVALUACIÓN

4.1 Determinación del índice de mejora de reducción acústica de un revestimiento complementario

La mejora de aislamiento a ruido aéreo de un revestimiento se caracteriza mediante el índice de mejora de reducción acústica (ΔR). Para su determinación, se realiza el ensayo de aislamiento a ruido aéreo según UNE-EN ISO 10140-2:2011, tanto del elemento base como del elemento base+revestimiento.

El índice de mejora de reducción acústica (ΔR) de un revestimiento colocado sobre un elemento básico, para cada tercio de octava entre 100 Hz y 5 kHz, se obtiene de acuerdo con la norma UNE-EN ISO 10140-1:2016 - Anexo G, como la diferencia de los índices de reducción acústica del elemento básico con y sin el revestimiento, según se indica en la ecuación:

$$\Delta R = R_{\text{con}} - R_{\text{sin}}$$

R_{con} : Índice de reducción acústica del elemento básico con revestimiento, entre 100 y 5000 Hz

R_{sin} : Índice de reducción acústica del elemento básico sin revestimiento, entre 100 y 5000 Hz

4.2 Determinación del aislamiento a ruido aéreo

El índice de reducción sonora, R, para cada tercio de octava entre 100 Hz y 5 kHz se calcula según UNE-EN ISO 10140-2:2011 de acuerdo con la siguiente expresión:

$$R = L_1 - L_2 + 10 \cdot \log S/A$$

L_1 : Nivel de presión sonora promedio en sala emisora

L_2 : Nivel de presión sonora promedio en sala receptora

S: Área de muestra

A: Área de absorción sonora equivalente en recinto receptor

La medida de los niveles de presión sonora promedio L_1 y L_2 , se realiza emitiendo ruido blanco equalizado, entre 100 Hz y 5 kHz, mediante una fuente omnidireccional móvil. El campo sonoro en la sala emisora y receptora se muestrea mediante micrófono girando con un radio de un metro a una velocidad de 16 s/ciclo durante 32 s. de medida. El ruido de fondo de la sala receptora en cada tercio de octava entre 100 Hz y 5 kHz, se mide según el mismo procedimiento de medida del campo sonoro en la sala receptora.

El área de absorción sonora equivalente, entre 100 Hz y 5 kHz, se evalúa a partir del tiempo de reverberación medido en la sala receptora utilizando la fórmula de Sabine:

$$A = 0,16 \cdot V/T$$



- A: Área de absorción sonora equivalente en recinto receptor
- T: Tiempo de reverberación de recinto receptor
- V: Volumen de recinto receptor

El tiempo de reverberación de la sala receptora se determina empleando dos posiciones de fuente y tres posiciones fijas de micrófono para cada posición de fuente distribuidas a 120º en el recorrido del micrófono.

Antes y después de la realización del ensayo, se ha verifica la cadena de medida.

Se siguen las pautas indicadas en los procedimientos internos aplicables:

- PE.CM-AA-61-E: “Procedimiento para la determinación del aislamiento acústico a ruido aéreo en las cámaras de transmisión horizontal y vertical”.
- PE.MC-AA-06-M: “Procedimiento para la gestión de muestras de ensayos acústicos en laboratorio”.

La norma UNE-EN ISO 10140-2:2011, junto con las normas UNE-EN ISO 10140-1:2016, UNE-EN ISO 10140-4:2011 y UNE-EN ISO 10140-5:2011, anula y sustituye a la norma UNE-EN ISO 140-3:1995. El proceso de medida y evaluación aplicado a la muestra recogida en este informe es acorde con la normativa vigente UNE-EN ISO 10140-2:2011, y cumple también con la norma anulada UNE-EN ISO 140-3:1995.

5. RESULTADOS

Se presentan los siguientes resultados:

B2020-122-M760 MRA: Índice de mejora de reducción acústica de *Revestimiento respecto a elemento básico normalizado ‘pared pesada’*:

- Índice de mejora de reducción acústica, ΔR , en decibelios, en bandas de frecuencia de tercio de octava, entre 100 y 5000 Hz, en tabla y gráfica.
- Índice de mejora de reducción acústica ponderado, $\Delta R_{w,pesado}$, calculado según UNE-EN ISO 10140-1:2016, Anexo G, respecto a pared pesada normalizada.

$$\Delta R_{w,pesado} = R_{w,ref,con} - R_{w,ref,sin}$$

$$R_{ref,con} = R_{ref,sin} + \Delta R$$

$R_{ref,sin}$ definido en UNE-EN ISO 10140-5:2011, Anexo B.



- Mejora ponderada A de los índices de reducción acústica $\Delta(R_w+C)_{\text{pesado}}$ y $\Delta(R_w+C_{\text{tr}})_{\text{pesado}}$, calculados de manera equivalente.
- Mejora ponderada A de los índices de reducción acústica $\Delta(R_w+C_{100-5000})_{\text{pesado}}$ y $\Delta(R_w+C_{\text{tr},100-5000})_{\text{pesado}}$, calculados de manera equivalente.

Adicionalmente, se recogen:

- Índice de reducción sonora de pared normalizada con revestimiento, R_{con} , en bandas de frecuencia de tercio de octava entre 100 y 5000 Hz.
- Índice de reducción sonora de pared normalizada sin revestimiento, R_{sin} , en bandas de frecuencia de tercio de octava entre 100 y 5000 Hz.
- Índices globales $R_w(C; C_{\text{tr}})$, R_A y $R_{A,\text{tr}}$ para los dos elementos anteriormente citados.

B2020-122-M760 RA: Aislamiento a ruido aéreo de *Revestimiento + 'pared pesada'*:

- Índice de reducción sonora, R , en bandas de frecuencia de tercio de octava entre 100 y 5000 Hz, en tabla y gráfica.
- Índices globales $R_w(C; C_{\text{tr}})$, R_A y $R_{A,\text{tr}}$.

Los índices globales $R_w(C; C_{\text{tr}})$, R_A y $R_{A,\text{tr}}$ de una muestra se calculan de la siguiente forma:

- R_w : Índice ponderado de reducción sonora, calculado según UNE-EN ISO 717-1:2013, a partir del índice de reducción sonora, R .
- C y C_{tr} : Términos de adaptación al espectro entre 100 y 3150 Hz, calculados según UNE-EN ISO 717-1:2013, que son los valores, en decibelios, que han de añadirse al valor de la magnitud global R_w para tener en cuenta las características del espectro de ruido rosa (C) y de ruido de tráfico (C_{tr}), respectivamente.
- R_A y $R_{A,\text{tr}}$: Índices globales calculados según expresión del Documento Básico "DB-HR Protección frente al ruido", del Código Técnico de la Edificación (CTE), a partir del índice de reducción sonora, R , obtenido mediante ensayo en laboratorio:
 - R_A : Índice global de reducción acústica ponderado A, entre 100 y 5000 Hz, expresado con una cifra decimal.
 - $R_{A,\text{tr}}$: Índice global de reducción acústica ponderado A para ruido exterior dominante de automóviles, entre 100 y 5000 Hz, expresado con una cifra decimal.



**Índice de Mejora de reducción acústica de un revestimiento sobre pared base pesada normalizada según UNE-EN ISO 10140-1:2016 Anexo G
Medidas en Laboratorio según UNE-EN ISO 10140-2:2011**

Solicitante: SUSPENSIONES ELÁSTICAS DEL NORTE, S.L. (SEÑOR)

Nº Resultado: B2020-122-M760 MRA

Fecha Ensayo: 30/10/2020

Muestra: TRASDOSADO DIRECTO ACÚSTICO (SEÑOR + CHOVA): SE-FTD OMEGA; SE-BEC-10X100; SE-MONT-BICAPA-40; SE-BEC-10X100; CHOVANAPA; CHOVA VISCOLAM.

Pared pesada normalizada: Fábrica de bloque de hormigón macizado revestida (300 kg/m²), ensayada el 19/10/2020 (R_{sin})

Masa superficial estimada: 25 kg/m²

Área muestra: 10,08 m²

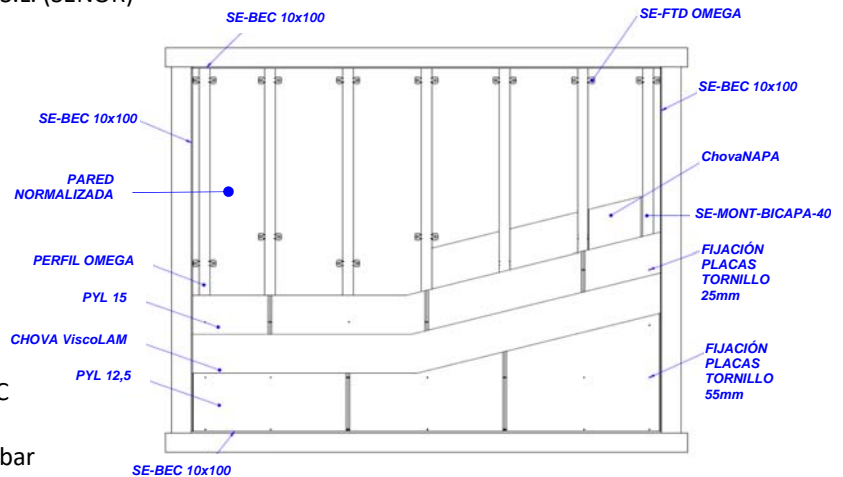
T_{cámaras}: 20,3 °C

Volumen sala emisora: 66,5 m³

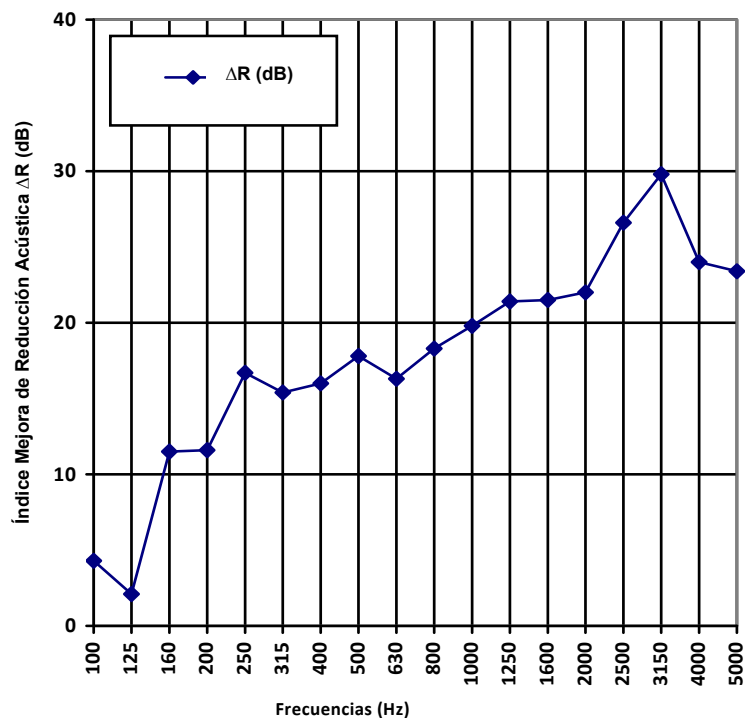
HR_{cámaras}: 49 %

Volumen sala receptora: 55,2 m³

P_{cámaras}: 967 mbar



f (Hz)	R _{con} (dB)	R _{sin} (dB)	ΔR (dB)
100	39,7	35,4	4,3
125	38,1	36,0	2,1
160	46,3	34,8	11,5
200	46,0	34,4	11,6
250	50,9	34,2	16,7
315	53,4	38,0	15,4
400	57,3	41,3	16,0
500	61,0	43,2	17,8
630	62,6	46,3	16,3
800	67,2	48,9	18,3
1000	71,8	52,0	19,8
1250	75,6	54,2	21,4
1600	77,7	56,2	21,5
2000	78,7	56,7	22,0
2500	80,5	53,9	26,6
3150	82,6	52,8	29,8
4000	77,8	53,8	24,0
5000	77,7	54,3	23,4



R _w (C; C _{tr}) _{con} : 61(-2;-7) dB	R _w (C; C _{tr}) _{sin} : 48(-2; -5) dB
R _{A,con} : 60,2 dBA	R _{A,sin} : 47,1 dBA
R _{A,tr,con} : 53,7 dBA	R _{A,tr,sin} : 42,9 dBA

Índices ponderados según UNE-EN ISO 10140-1:2016 Anexo G:

ΔR_{w,pesado} = 13 dB / Δ(R_w+C)_{pesado} = 12 dBA / Δ(R_w+C_{tr})_{pesado} = 10 dBA

Δ(R_w+C₁₀₀₋₅₀₀₀)_{pesado} = 12 dBA / Δ(R_w+C_{tr,100-5000})_{pesado} = 10 dBA

Evaluación basada en medidas de laboratorio mediante método de ingeniería



Aislamiento a Ruido Aéreo según UNE-EN ISO 10140-2:2011
Medidas en Laboratorio

Solicitante: SUSPENSIONES ELÁSTICAS DEL NORTE, S.L. (SEÑOR)

Nº Resultado: B2020-122-M760 RA

Fecha Ensayo: 30/10/2020

Muestra: TRASDOSADO DIRECTO ACÚSTICO (SEÑOR + CHOVA): SE-FTD OMEGA; SE-BEC-10X100; SE-MONT-BICAPA-40; SE-BEC-10X100; CHOVANAPA; CHOVA VISCOLAM, SOBRE PARED DE BLOQUE REVESTIDA.

Masa superficial estimada: 325 kg/m²

Área muestra: 10,08 m²

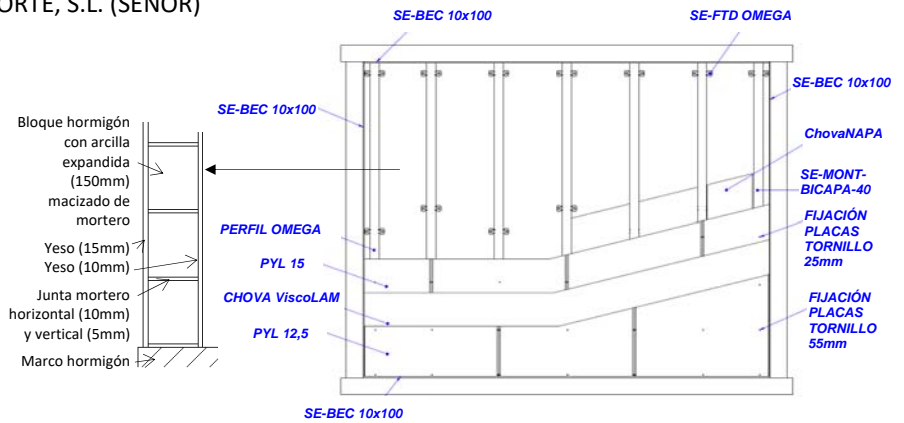
Volumen sala emisora: 66,5 m³

Volumen sala receptora: 55,2 m³

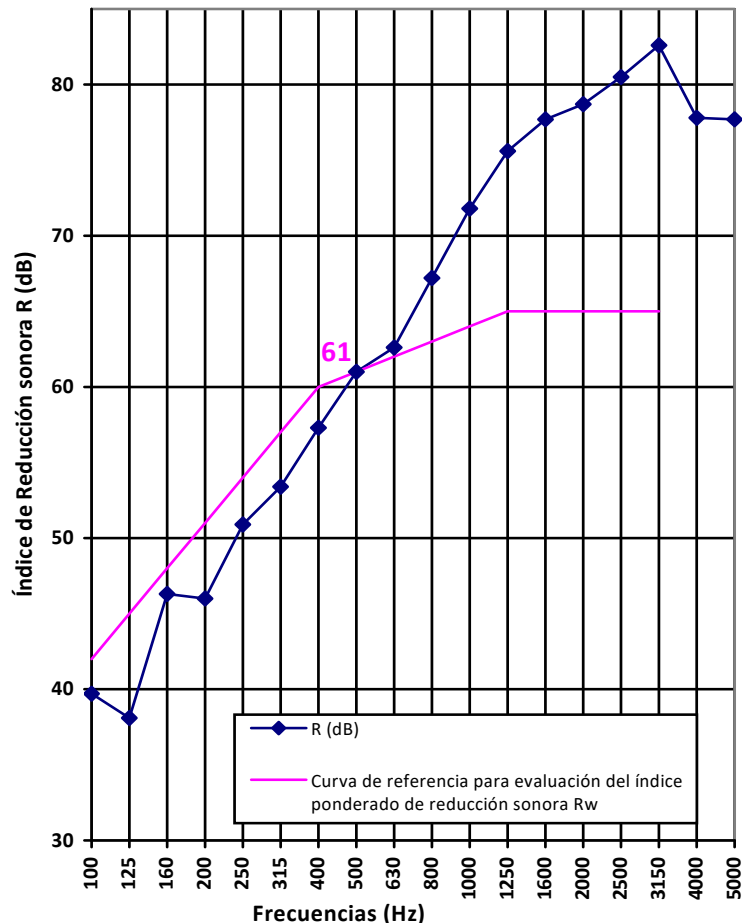
T cámaras: 20,3 °C

HR cámaras: 49 %

P cámaras: 967 mbar



f (Hz)	R (dB)
100	39,7
125	38,1
160	46,3
200	46,0
250	50,9
315	53,4
400	57,3
500	61,0
630	62,6
800	67,2
1000	71,8
1250	75,6
1600	77,7
2000	78,7
2500	80,5
3150	82,6
4000	77,8
5000	77,7



Índices según UNE-EN ISO 717-1:2013: $R_w (C;C_{tr})$: 61 (-2; -7) dB

Índices según CTE DB-HR: R_A : 60,2 dBA

$R_{A,tr}$: 53,7 dBA

Evaluación basada en resultados medidos en laboratorio obtenidos mediante un método de ingeniería.

