



LURRALDE PLANGINTZA, ETXEBIZITZA
ETA GARRAIO SAILA

Etxebizitza, Lurzoru eta Arkitektura Zuzendaritza
Eraikuntzaren Kalitate Kontrolerako Laborategia

DEPARTAMENTO DE PLANIFICACIÓN
TERRITORIAL, VIVIENDA Y TRANSPORTES

Dirección de Vivienda, Suelo y Arquitectura
Laboratorio de Control de Calidad de la Edificación

AKUSTIKA ARLOA kudeatzailea:
DÉPARTEMENT D'ACOUSTIQUE géré par:

tecnalia

MEMBER OF BASQUE RESEARCH
& TECHNOLOGY ALLIANCE

Rapport d'Essai N° B2021-LACUS-IN-160 A_Fr

Mesurage en laboratoire d'amélioration de l'isolation acoustique

ÉCHANTILLON DE L'ESSAI: PLAFOND SUSPENDU ACOUSTIQUE (SEÑOR+ChovA) EI120:

- SE-SRC (SEÑOR)
- SE-60M/DS (HYBRIDE) (SEÑOR)
- SE-CN (SEÑOR)
- SE-BEC-10X80 (SEÑOR)
- PROFILÉS de 60 mm
- SE-F/RAPID 60 DS2 (SEÑOR)
- SE-MONT-BICAPA-40 (SEÑOR)
- ChovANAPA 4cm PANEL 600 (ChovA)
- ViscoLAM AUTOADHESIVA (ChovA)
- PLAQUE DE PLÂTRE 25 mm

DEMANDEUR: SUSPENSIONES ELÁSTICAS DEL NORTE, S.L. (SEÑOR)
Polígono industrial El Garrotal, Parcela 10 – Módulos 4 y 5
14700 Palma del Río, Córdoba, España

NORMES APPLIQUÉES:

UNE-EN ISO 10140-1:2016 Annexe G. "Revêtements acoustiques. Amélioration de l'isolation au bruit aérien".

UNE-EN ISO 10140-2:2011. "Acoustique. Mesurage en laboratoire de l'isolation acoustique des éléments de construction. Mesurage de l'isolation au bruit aérien".

UNE-EN ISO 10140-1:2016, Annexe H. "Revêtements de sol. Amélioration de l'isolation au bruit de choc".

UNE-EN ISO 10140-3:2011+A1:2015. "Acoustique. Mesurage en laboratoire de l'isolation acoustique des éléments de construction. Mesurage de l'isolation au bruit de choc".

DATE D'ÉMISSION DU RAPPORT D'ORIGINE: 11 mars 2022

DATE DE TRADUCTION: 6 avril 2022

Signature:

Responsable technique

Susana Lopez de Aretxaga

La Fondation Tecnalia Research & Innovation est le titulaire technique de l'accréditation ENAC N° 4/LE456 ainsi que des signatures techniques de ce rapport. L'essai a été effectué par les équipes de TECNALIA (Construction Lab_services Area).

Les installations dans lesquelles les essais sont réalisés sous l'accréditation ENAC N° 4/LE456 appartiennent au Département d'Acoustique du Laboratoire de Contrôle de Qualité de la Construction du Gouvernement autonome du Pays basque, sis à C/ Agirrelanda 10, 01013 Vitoria – Gasteiz (Espagne).



LE PRÉSENT RAPPORT EST COMPOSÉ DE: Nombre total de pages: 16

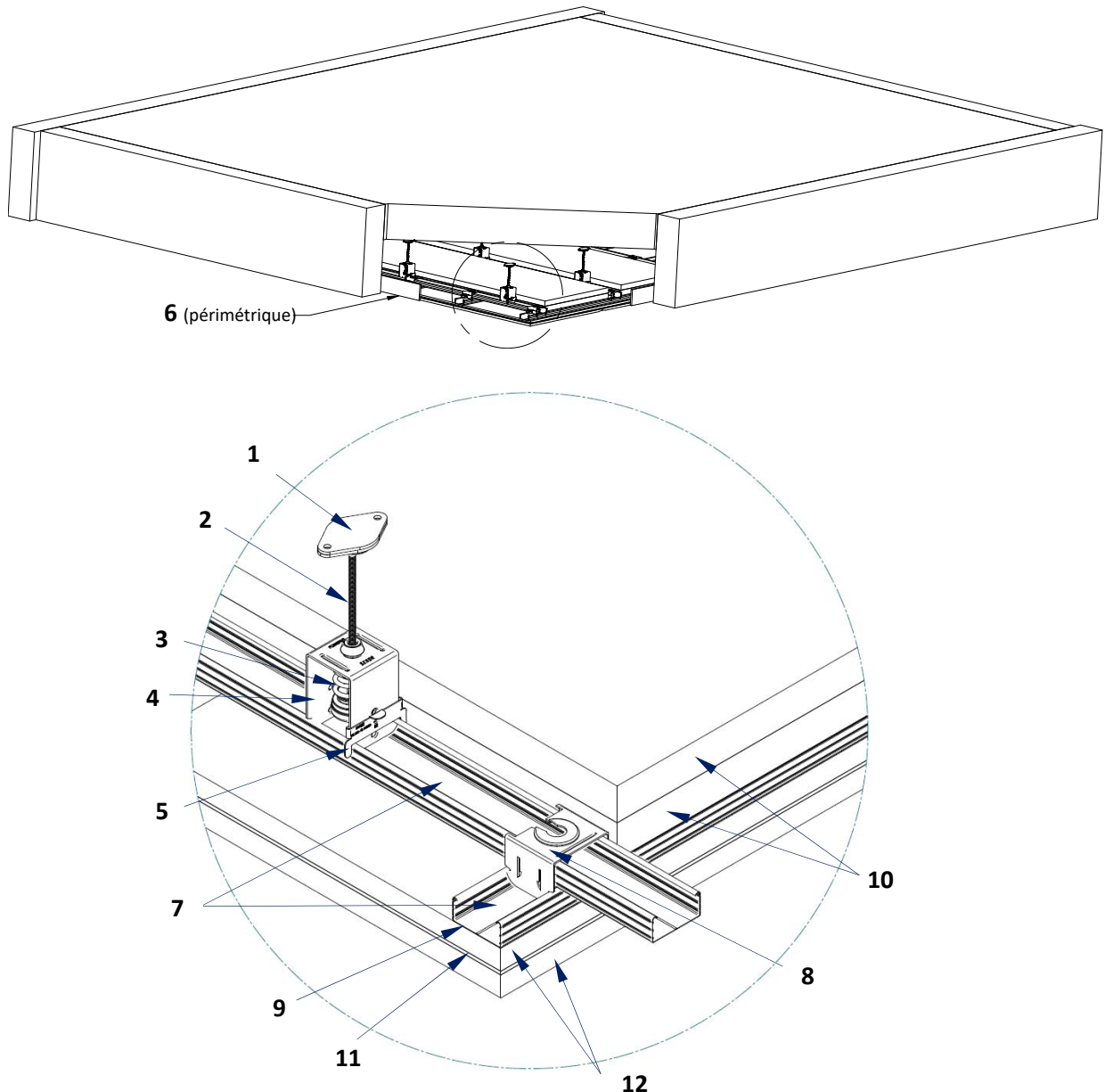
Le présent document concerne exclusivement les échantillons testés et le moment et les conditions dans lesquelles les mesures ont été prises. L'objet de l'essai a été soumis aux tests requis par le demandeur, en appliquant les procédures spécifiées par les normes utilisées. Les résultats de l'essai sont indiqués dans les pages intérieures. L'incertitude de mesure est à la disposition du demandeur. Ce document est la version française du rapport original en espagnol N° B2021-LACUS-IN-160 A (11 mars 2022). En cas de litige, le rapport original en espagnol sera considéré comme référence.

TECNALIA ne saurait être tenue pour responsable des informations fournies par le demandeur.

Ce rapport ne pourra être reproduit sans l'autorisation expresse de FUNDACIÓN TECNALIA R&I, sauf s'il l'est entièrement.

1. DESCRIPTION DE L'ÉCHANTILLON

L'échantillon testé est constitué d'un plafond suspendu, avec la composition suivante selon les données fournies par le demandeur:



1. SE-SRC
2. Tige filetée M6
3. SE-60M/DS (HYBRIDE)
4. SE-CN
5. DISPOSITIF DE VERROUILLAGE
6. SE-BEC-10x80
7. PROFILÉS de 60 mm (CD 60/27 Z1)

8. SE-F/RAPID 60 DS2
9. SE-MONT-BICAPA-40
10. ChovANAPA 4cm PANEL 600 (2 unités)
11. ViscoLAM AUTOADHESIVA
12. PLAQUE DE PLÂTRE 25 mm

Chambre entre le plancher et plaques de couche intérieure: 240 mm
Épaisseur de l'échantillon: 299,5 mm

Schéma 1

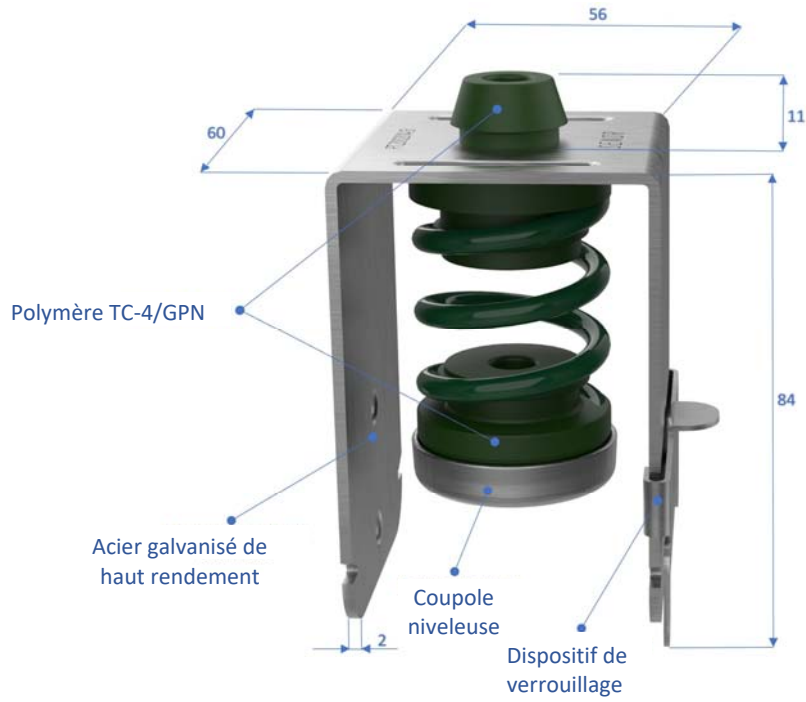


Schéma 2 (mesures en mm)

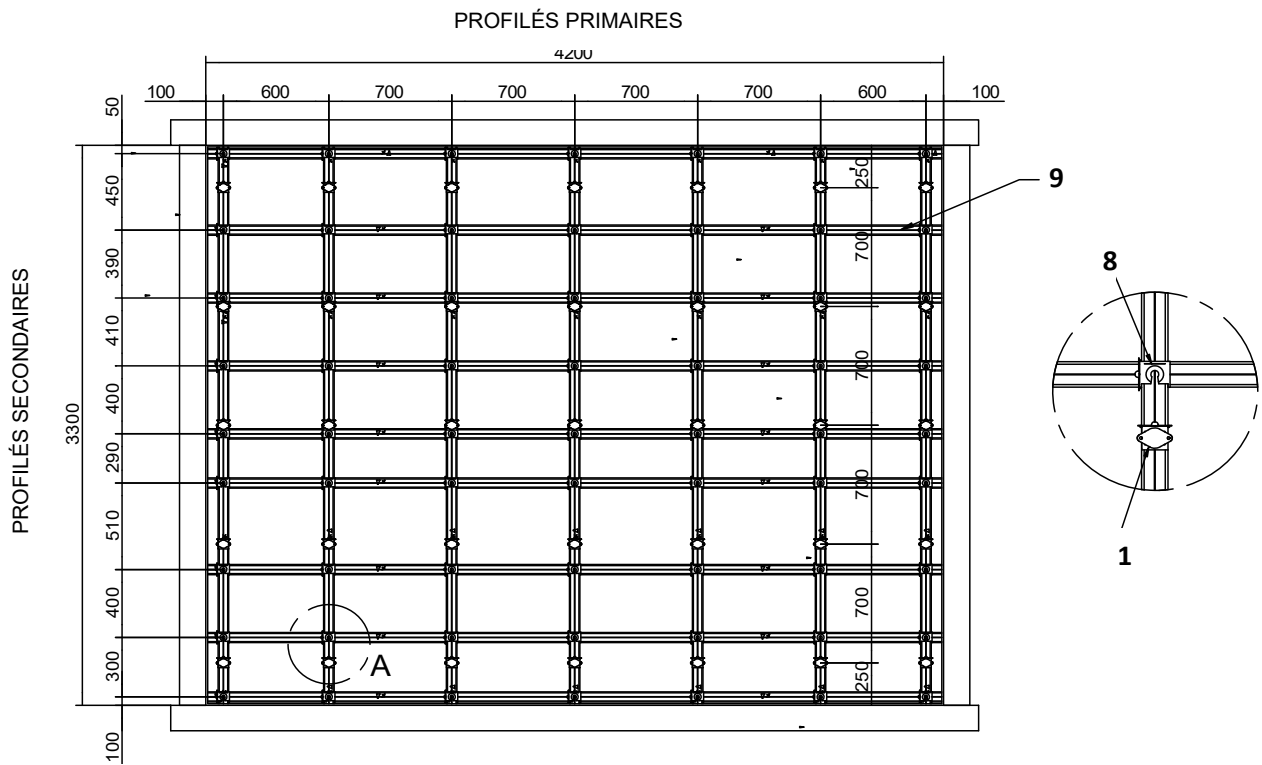


Schéma 3 (mesures en mm)

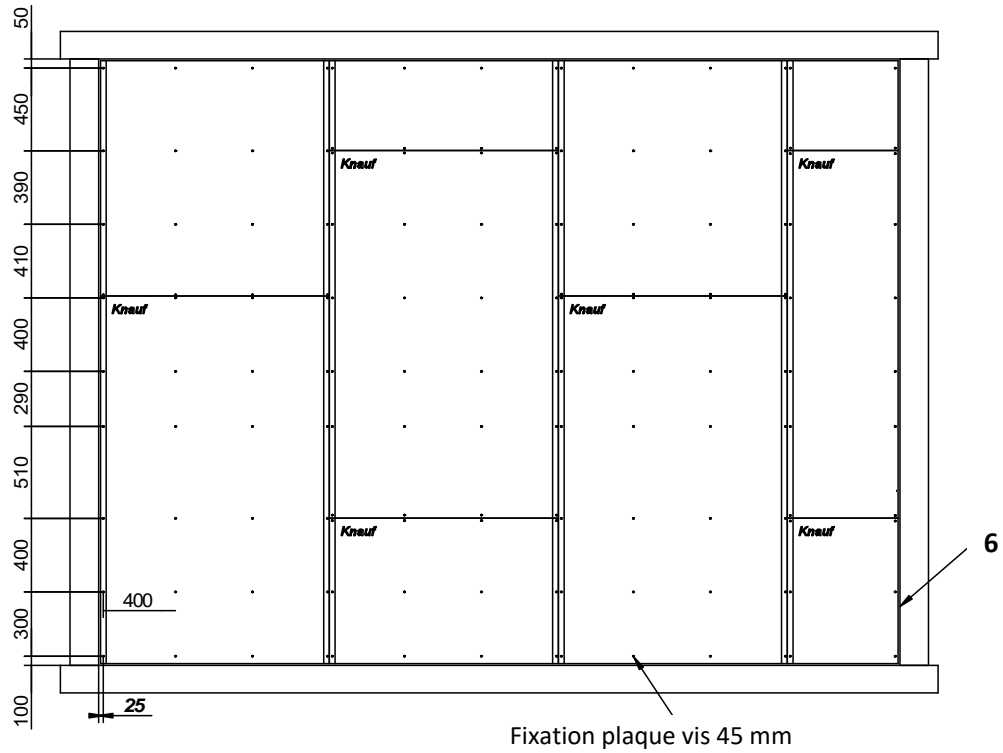


Schéma 4 (mesures en mm). Couche intérieure

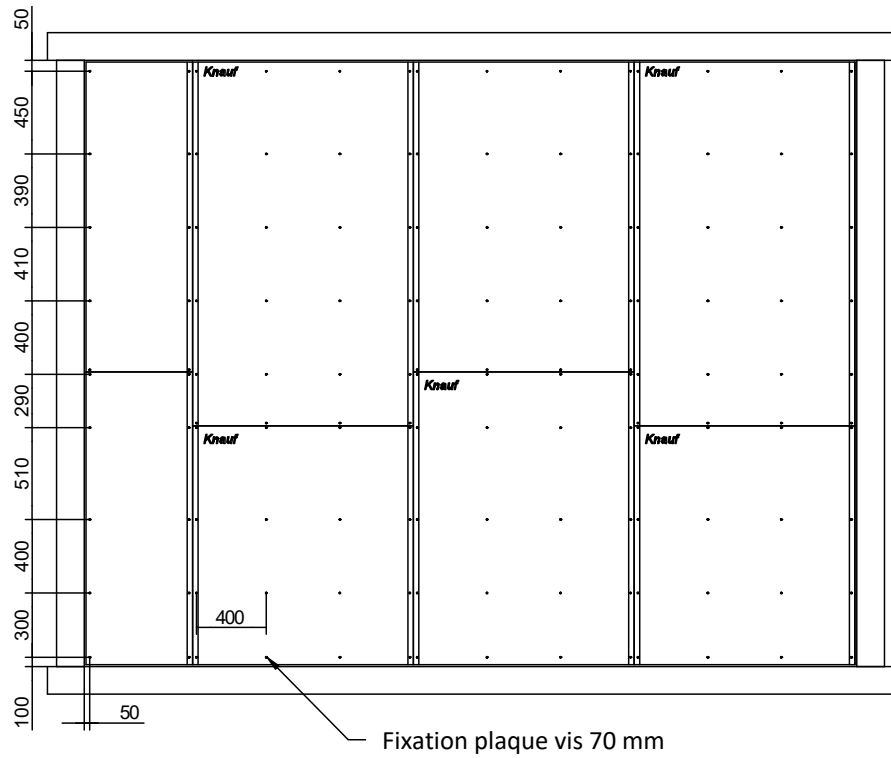


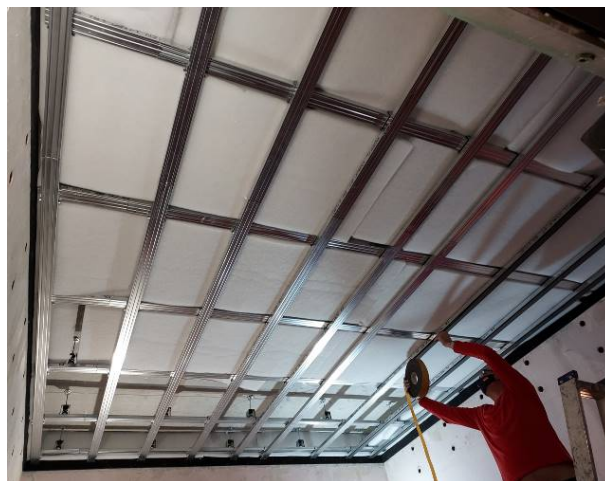
Schéma 5 (mesures en mm). Couche extérieure



Description des matériaux et détails de montage:

- SE-SRC (SENOR): Semelle filetée de forme ovale en acier galvanisé de haute qualité, avec bande BEC EPDM CR-130 (3 mm d'épaisseur) collée en surface contre le plancher. Avec trou central en métrique. Fixée sur 2 points au moyen d'une cheville métallique.
- SE-60M/DS (HYBRIDE) (SENOR): Amortisseur acoustique composé d'une ossature en acier galvanisé de haute qualité + double noyau polymère + ressort hélicoïdal métallique + dispositif de verrouillage. 35 unités fixées selon le schéma 3.
- SE-CN (SENOR): Coupole Niveleuse en acier laminé à froid DC03 avec finition zinguée et 1,5 mm d'épaisseur. Avec trou central en métrique.
- SE-F/RAPID 60 DS2 (SENOR): Pièce d'union entre profilé primaire et secondaire (tréteau), en acier galvanisé de haute qualité, épaisseur 1,5 mm + double dispositif de verrouillage.
- SE-MONT-BICAPA-40 (SENOR): Bande de désolidarisation (elle agit comme un séparateur entre les plaques de plâtre et l'ossature métallique réduisant la transmission des vibrations entre les deux matériaux). Autocollante, épaisseur 5,5 mm et largeur 4 cm. Composée d'EPDM 2,5 mm + polyéthylène réticulé 3 mm. Collée aux profilés secondaires.
- SE-BEC-10x80 (SENOR): Bande acoustique autocollante EPDM CR-130 Microcellulaire (10 mm d'épaisseur 8 cm de largeur), attachée au périmètre.
- ChovANAPA 4cm PANEL 600 (ChovA): Fibre de polyester (40 mm d'épaisseur et 14 kg/m³).
2 couches insérées sur toute la surface sur les profilés secondaires et 1 couche insérée sur le périmètre entre le plancher et les profilés secondaires.
- ViscoLAM AUTOADHESIVA (ChovA): Feuille viscoélastique de haute densité en rouleau (4 mm d'épaisseur et 5,9 kg/m²).
Collée aux plaques de plâtre de la couche intérieure. Sections bout à bout entre elles et contre la bande SE-BEC, décalés concernant les plaques.
- CD 60/27 Z1 (KNAUF): Profilé primaire et secondaire en acier, 60x27 mm et 0,6 mm d'épaisseur. Union longitudinale des profilés au moyen de pièces 'CD longitudinal connecteur pour CD 60/27'.
- Plaque de plâtre 25 mm: Plaque de plâtre laminé coupe-feu KNAUF-DF 25 BA (25 mm d'épaisseur et 20,6 kg/m²).

Montage et fixation mécanique plaques – profilés selon les schémas 4 et 5. Plaques bout à bout entre elles et contre bande SE-BEC-10x80. Plaques de la couche extérieure décalés concernant de la couche intérieure. Scellage de la couche extérieure : bande à joints et enduit KNAUF Unik (30') entre plaques et enduit KNAUF Unik (30') dans le périmètre plaques – bande SE-BEC.



Photographies du montage de l'échantillon d'essai



Vue de l'échantillon d'essai dans les salles acoustiques

Disposition d'essai:

Plafond suspendu fixé mécaniquement sur la face inférieure du plancher lourd normalisé.
Dimensions de l'échantillon soumis à l'essai: 4,2 x 3,3 m (surface 13,86 m²).

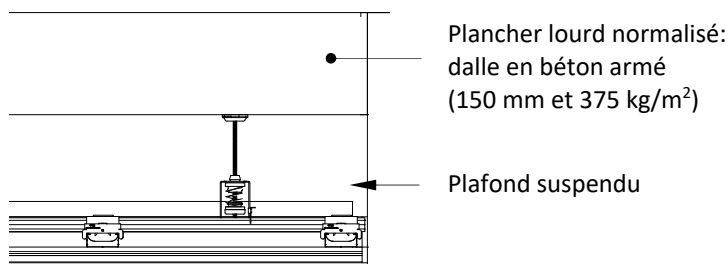


Schéma de l'échantillon d'essai (B2021-159-M865) sur plancher lourd normalisé

Revêtement de sol de Catégorie II selon UNE-EN ISO 10140-1:2016.

Matériau sélectionné et livré par: SENOR, Asfaltos Chova, S.A. (ChovA) et KNAUF; chaque entreprise, son matériau référencé dans la description de l'échantillon.

Montage réalisé par: SENOR

Date de fin de montage: 25 novembre 2021

Plancher lourd normalisé selon UNE-EN ISO 10140-5:2011, Annexe C, cédé par le laboratoire dans sa condition finale.



2. SALLES D'ESSAI

L'essai a été réalisé dans les salles de transmission verticale du laboratoire, composées d'une salle d'émission et une salle de réception. La salle de réception est composée d'une enceinte extérieure en béton de 20 cm d'épaisseur et d'une enceinte intérieure en béton de 10 cm d'épaisseur, acoustiquement isolées. La salle d'émission, d'une épaisseur de 40 cm, est composée d'une double boîte d'ossature métallique et plaque de plâtre laminé, acoustiquement isolées. La mobilité de la salle d'émission permet le montage de l'échantillon de l'essai à l'extérieur, et son installation ultérieure entre les salles d'essai. Les salles sont conformes aux spécifications de la norme UNE-EN ISO 10140-5:2011.

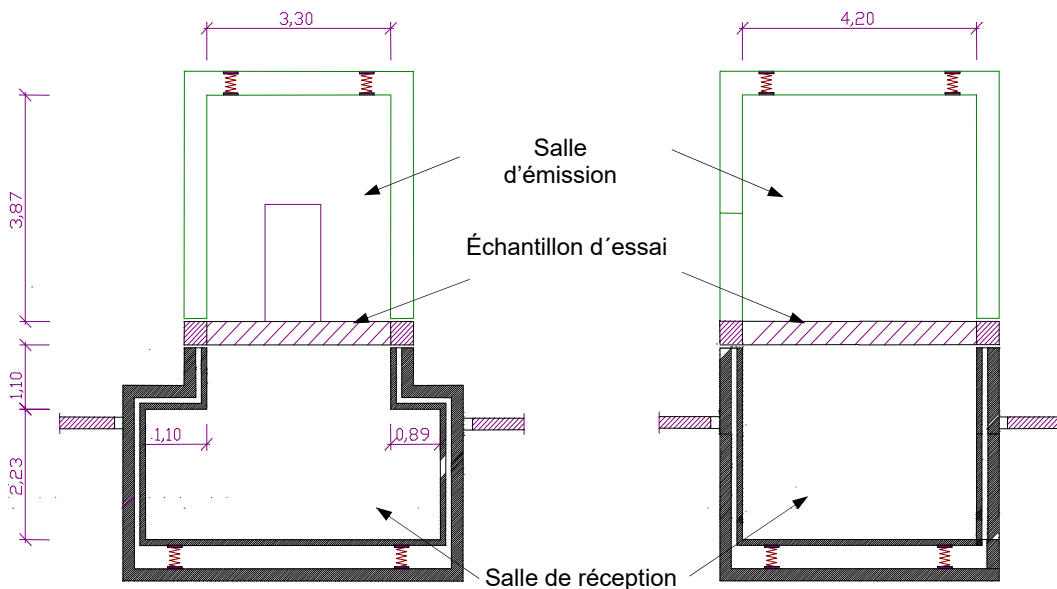


Schéma des salles acoustiques de transmission verticale

3. APPAREILLAGE ET CONDITIONS D'ESSAI

	Salle d'Émission Verticale	Salle de Réception Verticale
Microphones	Brüel & Kjær 4943; N° série 3188436	Brüel & Kjær 4943; N° série 3188435
Préamplificateurs	Brüel & Kjær 2669; N° série 1948764	Brüel & Kjær 2669; N° série 2025844
Sources sonores	Brüel & Kjær 4296; N° série 2071420	BR 112 T/A
Portiques tournants	Brüel & Kjær 3923; N° série 2036584	Brüel & Kjær 3923; série N° 2036585
Machine à choc	Brüel & Kjær 3207; N° série 02675448	



	Salle de Contrôle
Analyseur	Nor850-MF1; N° série 8501186
Amplificateur	LAB 300; N° série 970-967
Égaliseur	Sony, SRP-E100; N° série 400238
Calibreur	Brüel & Kjær 4231; N° série 2061476
Compteur des conditions atmosphériques	Rotronic BL-1D; N° série A19060062

Incertitude de mesure des conditions atmosphériques:	
Température de l'air	±0,5 °C
Humidité de l'air	±4 %
Pression atmosphérique	±2 mbar

4. MODE OPÉRATOIRE ET ÉVALUATION

4.1. Amélioration de l'isolation au bruit aérien

L'amélioration de l'isolation au bruit aérien d'un revêtement est caractérisée par l'indice d'amélioration de l'affaiblissement acoustique (ΔR). Pour sa détermination, l'essai d'isolation au bruit aérien est effectué selon la norme UNE-EN ISO 10140-2:2011, tant sur l'élément de base que sur l'élément de base + revêtement.

L'indice d'amélioration de l'affaiblissement acoustique (ΔR) d'un revêtement installé sur un élément de base, pour chaque tiers d'octave entre 100 Hz et 5 kHz, est obtenu selon la norme UNE-EN ISO 10140-1:2016 - Annexe G, en faisant la différence entre les indices d'affaiblissement acoustique de l'élément de base avec et sans le revêtement, comme indiqué dans l'équation suivante:

$$\Delta R = R_{\text{avec}} - R_{\text{sans}}$$

R_{avec} : L'indice d'affaiblissement acoustique de l'élément de base avec le revêtement, entre 100 et 5000 Hz

R_{sans} : L'indice d'affaiblissement acoustique de l'élément de base sans le revêtement, entre 100 et 5000 Hz

L'indice d'affaiblissement acoustique, R, pour chaque tiers d'octave entre 100 Hz et 5 KHz est calculé selon la norme UNE-EN ISO 10140-2:2011 selon l'expression suivante:

$$R = L_1 - L_2 + 10 \cdot \log S/A$$

L_1 : Niveau moyen de pression acoustique dans la salle d'émission

L_2 : Niveau moyen de pression acoustique dans la salle de réception

S: Aire de l'échantillon

A: Aire d'absorption acoustique équivalente dans la salle de réception



La mesure des niveaux moyens de pression acoustique L_1 et L_2 , est réalisée en émettant un bruit blanc égalisé, entre 100 Hz et 5 kHz, au moyen d'une source sonore omnidirectionnelle mobile. Le champ acoustique dans la salle d'émission et de réception a été mesuré avec un microphone tournant sur un rayon de balayage d'un mètre à une vitesse de 16 s/cycle pendant 32 s, pour l'élément de base et au moyen de 6 positions fixes sur le parcours du microphone pour l'élément de base avec le revêtement. Le bruit de fond de la salle de réception pour chaque tiers d'octave entre 100 Hz et 5 kHz est mesuré selon la même procédure de mesure du champ acoustique dans la salle de réception.

L'aire d'absorption acoustique équivalente entre 100 Hz et 5 kHz, est évaluée à partir de la durée de réverbération mesurée dans la salle de réception en utilisant la formule de Sabine:

$$A=0,16*V/T$$

A: Aire d'absorption acoustique équivalente dans la salle de réception

T: Durée de réverbération dans la salle de réception

V: Volume de la salle de réception

La durée de réverbération dans la salle de réception est déterminée en utilisant deux positions de source sonore et trois positions fixes de microphone pour chaque position de source sonore réparties à 120° sur le parcours du microphone.

Avant et après la réalisation de l'essai, la chaîne de mesure est vérifiée.

Les consignes des procédures internes applicables sont suivies:

- PE.CM-AA-61-E: "Procédure pour déterminer l'isolation acoustique au bruit aérien dans les salles de transmission horizontale et verticale".
- PE.MC-AA-06-M: "Procédure pour la gestion des échantillons d'essais acoustiques en laboratoire".

La norme UNE-EN ISO 10140-2:2011, avec les normes UNE-EN ISO 10140-1:2016, UNE-EN ISO 10140-4:2011 et UNE-EN ISO 10140-5:2011, annule et remplace la norme UNE-EN ISO 140-3:1995. Le procédé de mesure et d'évaluation appliqué à l'échantillon décrit dans ce rapport est conforme à la réglementation UNE-EN ISO 10140-2:2011 et à la norme annulée UNE-EN ISO 140-3:1995.

4.2. Amélioration de l'isolation au bruit de choc

L'amélioration de l'isolation au bruit de choc d'un revêtement de sol est caractérisée par la Réduction du niveau de bruit de choc (ΔL).

La détermination de l'amélioration requiert l'essai de l'isolation a bruit de choc du plancher lourd normalisé sans et avec le revêtement de sol, selon la norme UNE-EN ISO 10140-3:2011+A1:2015.

La réduction du niveau de bruit de choc, ΔL , en décibels, du revêtement de sol par bandes de fréquence de tiers d'octave est obtenu au moyen de la différence entre les niveaux de pression de bruit de choc normalisé du plancher lourd normalisé sans et avec le revêtement de sol:

$$\Delta L = L_{n,0} - L_n$$

$L_{n,0}$: Niveau de pression de bruit de choc normalisé du plancher lourd normalisé sans le revêtement de sol, entre 100 et 5000 Hz

L_n : Niveau de pression de bruit de choc normalisé du plancher lourd normalisé avec le revêtement de sol, entre 100 et 5000 Hz

Les deux niveaux de pression de bruit de choc normalisés ($L_{n,0}$ et L_n) pour chaque bande de fréquences de tiers d'octave entre 100 Hz et 5 KHz, sont obtenus à partir de la formule suivante:

$$L_{n,0} / L_n = L_i + 10 * \log A / A_0$$

L_i : Niveau de pression de bruit de choc

A : Aire d'absorption équivalente de la salle de réception

A_0 : Aire d'absorption équivalente de référence (10 m²)

La mesure du niveau de pression de bruit de choc, L_i , pour chaque bande de tiers d'octave de la salle de réception est effectuée en excitant l'échantillon au moyen d'une machine à chocs normalisée, qui est placée dans six positions différentes réparties aléatoirement sur l'échantillon. Pour chaque position, le champ acoustique dans la salle de réception est mesuré en utilisant un microphone tournant sur un rayon de balayage d'un mètre à une vitesse de 16 s/cycle pendant 32 s. de mesure. Le niveau de pression de bruit de choc de l'échantillon est obtenu comme la moyenne des six niveaux de pression de bruit de choc mesurés. Pour déterminer L_n et $L_{n,0}$, les mêmes positions de la machine à chocs normalisée sont utilisées. La machine à chocs normalisée dispose de cinq marteaux métalliques d'un diamètre nominal de 30 mm, et est conforme aux spécifications de la norme UNE-EN ISO 10140-5:2011, Annexe E.

Le bruit de fond de la salle de réception pour chaque tiers d'octave entre 100 Hz et 5 kHz est mesuré selon la même procédure de mesure du champ acoustique dans la salle de réception.

L'aire d'absorption acoustique équivalente entre 100 Hz et 5 kHz est évaluée à partir de la durée de réverbération mesurée dans la salle de réception en utilisant la formule de Sabine:

$$A=0,16 \cdot V/T$$

- A: Aire d'absorption acoustique équivalente dans la salle de réception
T: Durée de réverbération dans la salle de réception
V: Volume de la salle de réception

La durée de réverbération dans la salle de réception est déterminée en utilisant deux positions de source sonore et trois positions fixes de microphone pour chaque position de source sonore réparties à 120° sur le parcours du microphone.

Avant et après la réalisation de l'essai, la chaîne de mesure est vérifiée.

Les consignes des procédures internes applicables sont suivies:

- PE.CM-AA-62-E: "Procédure pour la détermination de l'isolation au bruit de choc et la réduction au bruit de choc dans la salle de transmission verticale.
- PE.MC-AA-06-M: "Procédure pour la gestion des échantillons d'essais acoustiques en laboratoire".

La norme UNE-EN ISO 10140-3:2011+A1:2015, avec les normes UNE-EN ISO 10140-1:2016, UNE-EN ISO 10140-4:2011 et UNE-EN ISO 10140-5:2011, annule et remplace la norme UNE-EN ISO 140-6:1998. Le procédé de mesure et d'évaluation appliqué à l'échantillon décrit dans ce rapport est conforme à la réglementation UNE-EN ISO 10140-3:2011+A1:2015 et à la norme annulée UNE-EN ISO 140-6:1998.

5. **RÉSULTATS**

5.1. **Amélioration de l'isolation au bruit aérien**

Les résultats suivants sont présentés:

- Indice d'amélioration de l'affaiblissement acoustique, ΔR , en décibels, par bande de fréquences de tiers d'octave, entre 100 et 5000 Hz, sur tableau et graphique.
- Indice d'amélioration de l'affaiblissement acoustique pondéré, $\Delta R_{w,lourd}$, calculé selon la norme UNE-EN ISO 10140-1:2016, Annexe G, sur le plancher lourd normalisé.

$$\Delta R_{w,lourd} = R_{w,ref,avec} - R_{w,ref,sans}$$

$$R_{ref,avec} = R_{ref,sans} + \Delta R$$

$R_{ref,sans}$ défini dans la norme EN ISO 10140-5:2010, Annexe B.

- Amélioration pondérée A des indices d'affaiblissement acoustique $\Delta(R_w+C)_{lourd}$ et $\Delta(R_w+C_{tr})_{lourd}$, calculés de manière équivalente.



- Amélioration pondérée A des indices d'affaiblissement acoustique $\Delta(R_w+C_{100-5000})_{\text{lourd}}$ et $\Delta(R_w+C_{tr,100-5000})_{\text{lourd}}$, calculés de manière équivalente.

En complément, sont présentés:

- Indice d'affaiblissement acoustique du plancher normalisé avec revêtement, R_{avec} , par bande de fréquences de tiers d'octave entre 100 et 5000 Hz.
- Indice d'affaiblissement acoustique du plancher normalisé sans revêtement, R_{sans} , par bande de fréquences de tiers d'octave entre 100 et 5000 Hz.
- Indices globaux R_w (C; C_{tr}), R_A et $R_{A,tr}$ pour les deux éléments ci-dessus, calculés comme suit:
 - R_w : Indice d'affaiblissement acoustique pondéré, calculé selon la norme UNE-EN ISO 717-1:2021, à partir de l'indice d'affaiblissement acoustique, R.
 - C et C_{tr} : Termes d'adaptation du spectre entre 100 et 3150 Hz, calculés selon la norme UNE-EN ISO 717-1:2021, qui sont les valeurs, en décibels, à ajouter à la valeur de la grandeur globale R_w pour tenir compte des caractéristiques du spectre de bruit rose (C) et de bruit de trafic (C_{tr}), respectivement.
 - R_A et $R_{A,tr}$: Indices globaux calculés selon l'expression du *Documento Básico "DB-HR Protección frente al ruido" - Código Técnico de la Edificación (CTE)*, à partir de l'indice d'affaiblissement acoustique, R, obtenu au moyen d'un essai en laboratoire:
 - R_A : Indice global d'affaiblissement acoustique pondéré A, entre 100 et 5000 Hz, exprimé par un nombre décimal.
 - $R_{A,tr}$: Indice global d'affaiblissement acoustique pondéré A pour le bruit extérieur dominant provenant d'automobiles, entre 100 et 5000 Hz, exprimé par un nombre décimal.

La valeur de R marquée d'un * signifie qu'elle est supérieure ou égale à la valeur indiquée, en raison du rapprochement de moins de 15 dB par rapport au R'_{max} des salles d'essai. La valeur de R marquée d'un # signifie qu'elle est supérieure ou égale à la valeur indiquée, en raison du rapprochement de moins de 15 dB par rapport au R'_{max} des salles d'essai et en raison du rapprochement de la mesure du niveau récepteur par rapport au bruit de fond en moins de 6 dB (correction du bruit de fond de 1,3 dB). La valeur de ΔR marquée d'un # signifie qu'elle est supérieure ou égale à la valeur indiquée, en raison de la limite de mesure de la valeur R marquée d'un * ou # à la même fréquence. L'indice global marqué d'un ** signifie qu'il est supérieur ou égal à la valeur indiquée, en raison des valeurs limites des fréquences marquées d'un * ou d'un #.

F(Hz)	100	125	160	200	250	315	400	500	630
R'_{max} (dB)	61,2	63,7	72,6	67,6	76,3	79,5	84,9	89,2	93,4
F(Hz)	800	1000	1250	1600	2000	2500	3150	4000	5000
R'_{max} (dB)	95,3	97,4	97,7	99,0	99,6	96,4	92,3	84,8	81,5



5.2. Amélioration de l'isolation au bruit de choc

Les résultats suivants sont présentés pour l'échantillon d'essai:

- La réduction du niveau de bruit de choc (ΔL) par bandes de fréquences de tiers d'octave entre 100 et 5000 Hz, sur tableau et graphique.
- La réduction du niveau de bruit du choc pondéré (ΔL_w) du revêtement du sol testé, selon la norme UNE-EN ISO 717-2:2021, obtenue au moyen de la formula suivante:

$$\Delta L_w = L_{n,r,0,w} - L_{n,r,w} = 78 \text{ dB} - L_{n,r,w}$$

$L_{n,r,0,w}$: Niveau de pression acoustique pondéré du bruit de choc normalisé calculé à partir de $L_{n,r,0}$

$L_{n,r,w}$: Niveau de pression acoustique pondéré du bruit de choc normalisé calculé à partir de $L_{n,r}$

$L_{n,r,0}$: Niveau de pression de bruit de choc normalisé d'un sol de référence défini dans la norme UNE-EN ISO 717-2:2021

$L_{n,r}$: Niveau de pression de bruit de choc normalisé calculé selon $L_{n,r} = L_{n,r,0} - \Delta L$.

- Le terme d'adaptation du spectre ($C_{i,\Delta}$), selon UNE-EN ISO 717-2:2021, obtenu selon la formule suivante:

$$C_{i,\Delta} = C_{i,r,0} - C_{i,r} = -11 \text{ dB} - C_{i,r}$$

$C_{i,r,0}$: Terme d'adaptation du spectre calculé à partir de $L_{n,r,0}$

$C_{i,r}$: Terme d'adaptation du spectre calculé à partir de $L_{n,r}$

En complément, sont présentés:

- Niveau de pression de bruit de choc normalisé du revêtement du sol sur le plancher lourd normalisé (L_n) entre 100 et 5000 Hz.
- Niveau de pression de bruit de choc normalisé du plancher lourd normalisé ($L_{n,0}$) entre 100 et 5000 Hz.
- Indices globaux ($L_{n,w}$ et $L_{n,0,w}$) du plancher lourd normalisé avec et sans le revêtement de sol testé et indice global ($L_{n,r,w}$) et terme d'adaptation du spectre ($C_{i,r}$).



**Indice d'Amélioration de l'affaiblissement acoustique d'un revêtement sur plancher lourd normalisé
selon la norme UNE-EN ISO 10140-1:2016 Annexe G**

Mesurage en laboratoire selon la norme UNE-EN ISO 10140-2:2011

N° Résultat: B2021-160-M865 MRA

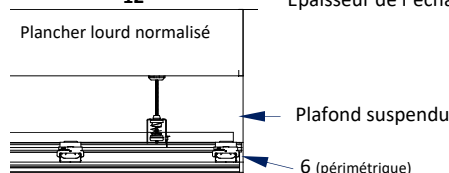
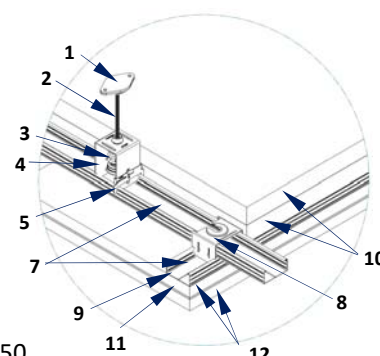
Date de l'essai: 25 novembre 2021

Demander: SUSPENSIONES ELÁSTICAS DEL NORTE, S.L. (SEÑOR)

Échantillon: PLAFOND SUSPENDU ACOUSTIQUE (SEÑOR+ChovA) EI120:

- SE- SRC (SEÑOR)
- SE-60M/DS (HYBRIDE) (SEÑOR)
- SE-CN (SEÑOR)
- SE-BEC-10X80 (SEÑOR)
- PROFILÉS de 60 mm
- SE-F/RAPID 60 DS2 (SEÑOR)
- SE-MONT-BICAPA-40 (SEÑOR)
- ChovANAPA 4cm PANEL 600 (ChovA)
- ViscoLAM AUTOADHESIVA (ChovA)
- PLAQUE DE PLÂTRE 25 mm

1. SE-SRC
 2. Tige filetée
 3. SE-60M/DS (HYBRIDE)
 4. SE-CN
 5. DISPOSITIF DE VERROUILLAGE
 6. SE-BEC-10x80
 7. PROFILÉS de 60 mm (CD 60/27 Z1)
 8. SE-F/RAPID 60 DS2
 9. SE-MONT-BICAPA-40
 10. ChovANAPA 4cm PANEL 600 (2 unités)
 11. ViscoLAM AUTOADHESIVA
 12. PLAQUE DE PLÂTRE 25 mm
- Chambre plancher - plaques de couche intérieure: 240 mm
Épaisseur de l'échantillon: 299,5 mm



Plancher lourd normalisé: Dalle en béton armé de 150 mm (375 kg/m²), testé le 22 de novembre 2021 (R_{sans}).

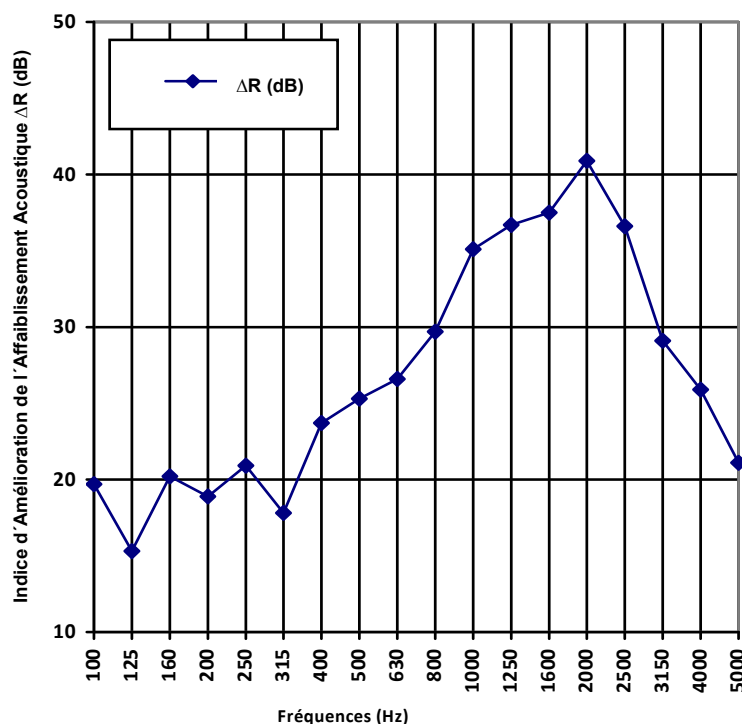
Masse surfacique estimée de l'échantillon: 48 kg/m²

Aire de l'échantillon, S: 13,86 m² (3,3x4,2m) T_{salles}: 18,3 °C

Volume salle de réception: 60,6 m³ HR_{salles}: 43 %

Volume salle d'émission: 56,4 m³ P_{salles}: 951 mbar

f (Hz)	R _{avec} (dB)	R _{sans} (dB)	ΔR (dB)
100	58,0*	38,3	19,7*
125	59,2*	43,9	15,3*
160	60,2*	40,0	20,2*
200	62,7*	43,8	18,9*
250	67,4*	46,5	20,9*
315	65,9*	48,1	17,8*
400	76,4*	52,7	23,7*
500	80,5*	55,2	25,3*
630	83,1*	56,5	26,6*
800	87,9*	58,2	29,7*
1000	95,3*	60,2	35,1*
1250	98,7*	62,0	36,7*
1600	101,6*	64,1	37,5*
2000	108,2*	67,3	40,9*
2500	107,4#	70,8	36,6*
3150	103,0#	73,9	29,1*
4000	101,1#	75,2*	25,9*
5000	98,6#	77,5*	21,1*



R _w (C; C _{tr}) _{avec} : 78(-2;-7) dB**	R _w (C; C _{tr}) _{sans} : 57(-1; -5) dB
R _{A,avec} : 77,3 dBA**	R _{A,sans} : 56,9 dBA
R _{A,tr,avec} : 71,3 dBA**	R _{A,tr,sans} : 51,6 dBA

Indices pondérés selon UNE-EN ISO 10140-1:2016 Annexe G:

$$\Delta R_{w,lourd} = 22 \text{ dB}^{**} / \Delta(R_w+C)_{lourd} = 21 \text{ dBA}^{**} / \Delta(R_w+C_{tr})_{lourd} = 21 \text{ dBA}^{**}$$

$$\Delta(R_w+C_{100-5000})_{lourd} = 21 \text{ dBA}^{**} / \Delta(R_w+C_{tr,100-5000})_{lourd} = 21 \text{ dBA}^{**}$$

Évaluation basée sur les résultats de mesure en laboratoire par une méthode d'expertise



* R' ≥ valeur indiquée (limite de mesure par rapprochement R'_{max}). # R' ≥ valeur indiquée (limite de mesure par rapprochement Bruit de fond et R'_{max}). ΔR ≥ valeur indiquée.
* Indice global ≥ valeur indiquée.

Réduction du niveau de bruit de choc, selon la norme UNE-EN ISO 10140-1:2016, Annexe H

Mesurage en laboratoire

N° Résultat: B2021-160-M865 MRI

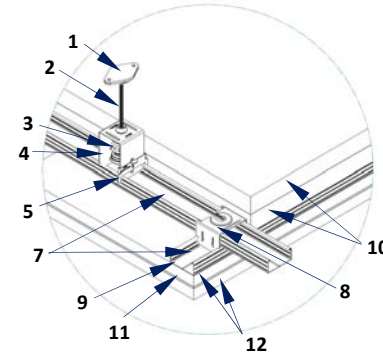
Date de l'essai: 25 novembre 2021

Demandeur: SUSPENSIONES ELÁSTICAS DEL NORTE, S.L. (SEÑOR)

Échantillon: PLAFOND SUSPENDU ACOUSTIQUE (SEÑOR+ChovA) EI120:

- SE- SRC (SEÑOR)
- SE-60M/DS (HYBRIDE) (SEÑOR)
- SE-CN (SEÑOR)
- SE-BEC-10X80 (SEÑOR)
- PROFILÉS de 60 mm
- SE-F/RAPID 60 DS2 (SEÑOR)
- SE-MONT-BICAPA-40 (SEÑOR)
- ChovANAPA 4cm PANEL 600 (ChovA)
- ViscoLAM AUTOADHESIVA (ChovA)
- PLAQUE DE PLÂTRE 25 mm

1. SE-SRC
 2. Tige filetée
 3. SE-60M/DS (HYBRIDE)
 4. SE-CN
 5. DISPOSITIF DE VERROUILLAGE
 6. SE-BEC-10x80
 7. PROFILÉS de 60 mm (CD 60/27 Z1)
 8. SE-F/RAPID 60 DS2
 9. SE-MONT-BICAPA-40
 10. ChovANAPA 4cm PANEL 600 (2 unités)
 11. ViscoLAM AUTOADHESIVA
 12. PLAQUE DE PLÂTRE 25 mm
- Chambre plancher - plaques couche intérieure: 240 mm
Épaisseur de l'échantillon: 299,5 mm



Plancher lourd normalisé: Dalle en béton armé de 150 mm (375 kg/m²), testé le 22 de novembre 2021 (L_{n,0}).

Masse surfacique estimée de l'échantillon: 48 kg/m²

Aire de l'échantillon, S: 13,86 m² (3,3x4,2m)

Volume salle de réception: 60,6 m³

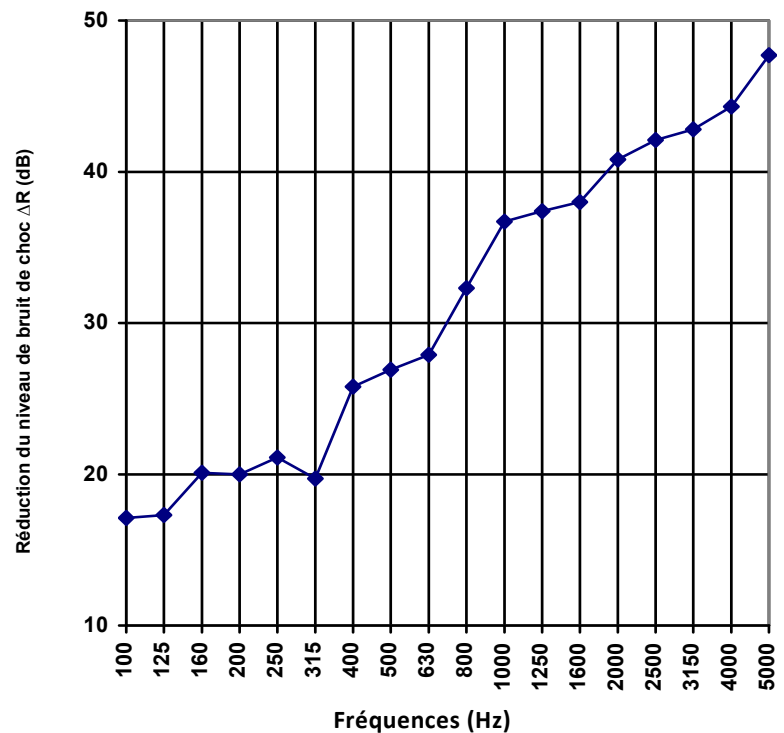
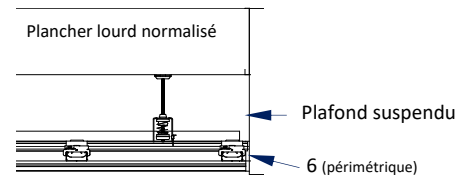
Volume salle d'émission: 56,4 m³

T_{centre surface supérieure sol}: 18,5 °C

T_{salles}: 18,3 °C

HR_{salles}: 43 %

P_{salles}: 951 mbar



f (Hz)	L _{n,0} (dB)	L _n (dB)	ΔL (dB)
100	68,9	51,8	17,1
125	62,4	45,1	17,3
160	67,6	47,5	20,1
200	68,0	48,0	20,0
250	66,0	44,9	21,1
315	68,7	49,0	19,7
400	67,6	41,8	25,8
500	67,8	40,9	26,9
630	69,0	41,1	27,9
800	70,3	38,0	32,3
1000	71,3	34,6	36,7
1250	71,5	34,1	37,4
1600	71,8	33,8	38,0
2000	71,1	30,3	40,8
2500	70,3	28,2	42,1
3150	69,9	27,1	42,8
4000	69,8	25,5	44,3
5000	68,7	21,0	47,7

Évaluation selon UNE-EN ISO 717-2:2021: ΔL_w (C_{1,Δ}): 34 (-10) dB

L_{n,0,w}: 77 dB; L_{n,w}: 42 dB; L_{n,r,w}: 44 dB; C_{1,r}: -1 dB.

Les résultats se basent sur des mesures effectuées avec une source de bruit artificielle dans des conditions de laboratoire (méthode d'expertise)